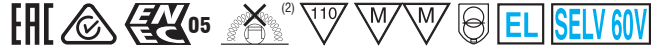


# PRO FLAT LC DALI 22

Direct current dimmable electronic drivers with DIP-SWITCH  
Alimentatori elettronici regolabili in corrente continua con DIP-SWITCH

Made in Italy



PRO FLAT LC DALI



PRO FLAT LC DALI BI



| Article<br>Articolo             | Code<br>Codice | P out<br>W   | V out<br>DC | I out<br>DC  | U out<br>V | ta<br>°C  | tc<br>°C | λ max.<br>Power<br>Factor     | η max.<br>Efficiency <sup>(1)</sup> |
|---------------------------------|----------------|--------------|-------------|--------------|------------|-----------|----------|-------------------------------|-------------------------------------|
| PRO FLAT LC DALI <sup>(2)</sup> | 127600         | 5,5          | 10...44     | 125 mA cost. | 59         | -25...+50 | 80       | 0,9C -<br>0,95 <sup>(3)</sup> | > 88 %                              |
|                                 |                | 6,6          | 10...44     | 150 mA cost. |            |           |          |                               |                                     |
| PRO FLAT LC DALI BI             | 127602         | 7,7          | 10...44     | 175 mA cost. |            |           |          |                               |                                     |
|                                 |                | 8,8          | 10...44     | 200 mA cost. |            |           |          |                               |                                     |
|                                 |                | 9,9          | 10...44     | 225 mA cost. |            |           |          |                               |                                     |
|                                 |                | 11           | 10...44     | 250 mA cost. |            |           |          |                               |                                     |
|                                 |                | 12,1         | 10...44     | 275 mA cost. |            |           |          |                               |                                     |
|                                 |                | 13,2         | 10...44     | 300 mA cost. |            |           |          |                               |                                     |
|                                 |                | 14,3         | 10...44     | 325 mA cost. |            |           |          |                               |                                     |
|                                 |                | 15,4         | 10...44     | 350 mA cost. |            |           |          |                               |                                     |
|                                 |                | 16,5         | 10...44     | 375 mA cost. |            |           |          |                               |                                     |
|                                 |                | 17,6         | 10...44     | 400 mA cost. |            |           |          |                               |                                     |
|                                 |                | 18,7         | 10...44     | 425 mA cost. |            |           |          |                               |                                     |
|                                 |                | 19,8         | 10...44     | 450 mA cost. |            |           |          |                               |                                     |
| 20,9                            | 10...44        | 475 mA cost. |             |              |            |           |          |                               |                                     |
|                                 |                | 22           | 10...44     | 500 mA cost. |            |           |          |                               |                                     |

<sup>(1)</sup> Referred to  $V_m = 230$  V, 100% load - Riferito a  $V_m = 230$  V, carico 100%

<sup>(3)</sup> Pout > 5,5 W

Light output level in DC operation: Factory default 100% EOfi=1

Livello di emissione luminosa in funzionamento DC: Impostazioni di fabbrica 100% EOfi=1

## Features

- Multipower driver supplied with dip-switch for the selection of the output current.
- IP20 independent driver, for indoor use (PRO FLAT LC DALI).
- Class II protection against electric shock for direct or indirect contact (PRO FLAT LC DALI).
- Driver for built-in use (PRO FLAT LC DALI BI).
- It can be used for lighting equipment in protection class I and II (PRO FLAT LC DALI BI).
- Active Power Factor Corrector.
- Current regulation  $\pm 5$  % including temperature variations.
- Input and output terminal blocks on opposite sides (wire cross-section up to 1,5 mm<sup>2</sup> / AWG15).
- Clamping screws on primary and secondary circuits for cables with diameter: min. 2 mm - max. 9 mm (PRO FLAT LC DALI).
- Driver can be secured with slot for screws.
- Protections:
  - against overheating and short circuits;
  - against mains voltage spikes;
  - against overloads.
- Thermal protection = C.5.a.

## Caratteristiche

- Alimentatore multipotenza fornito di dip-switch per la selezione della corrente in uscita.
- Alimentatore indipendente IP20, per uso interno (PRO FLAT LC DALI).
- Protetto in classe II contro le scosse elettriche per contatti diretti e indiretti (PRO FLAT LC DALI).
- Alimentatore da incorporare (PRO FLAT LC DALI BI).
- Utilizzabile per apparecchi di illuminazione in classe di protezione I e II (PRO FLAT LC DALI BI).
- PFC attivo.
- Corrente regolata  $\pm 5$  % incluse variazioni di temperatura.
- Morsetti di entrata e uscita contrapposti (sezione cavo fino a 1,5 mm<sup>2</sup> / AWG15).
- Serracavo su primario e secondario per cavi di diametro: min. 2 mm - max. 9 mm (PRO FLAT LC DALI).
- Fissaggio dell'alimentatore tramite asole per viti.
- Protezioni:
  - termica e cortocircuito;
  - contro le extra-tensioni di rete;
  - contro i sovraccarichi.
- Protezione termica = C.5.a.

**Rated Voltage**  
Tensione Nominale  
220 ÷ 240 V

**Frequency**  
Frequenza  
50-60 Hz

**AC Operation range**  
Tensione di utilizzo AC  
198 ÷ 264 V

**DC Operation range**  
Tensione di utilizzo DC  
(see page info15)  
176 ÷ 275 V  
(NO PUSH mode function)

**Power - Potenza**  
1,5 ÷ 22 W

**iTHD**  
≤ 15% <sup>(1)</sup>

**Stand by power**  
≤ 0,5 W

**Output current ripple**  
≤ 3% <sup>(1)</sup>

**Standards compliance**  
EN 55015  
EN 61000-3-2  
EN 61000-3-3  
EN 61347-1  
EN 61347-2-13  
EN 61547  
EN 62386-101  
EN 62386-102  
EN 62386-207  
VDE 0710-T14

**Max. pcs for CB B16A**  
(see page info17)  
50 pcs

**In rush current**  
5A 50μsec



3.1.2

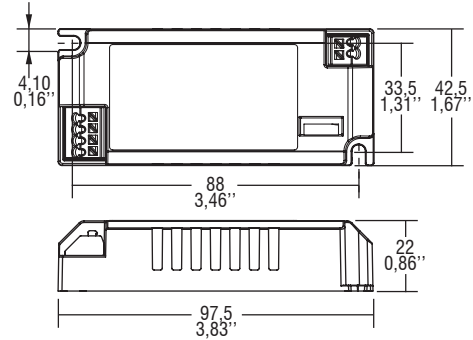
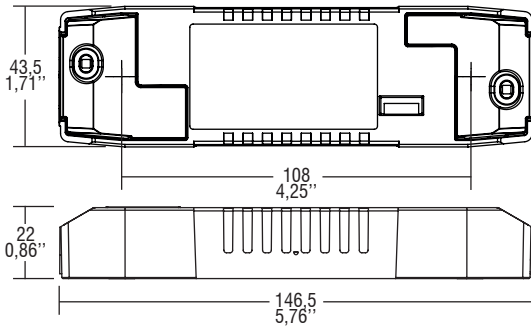
Dimmable multipower drivers - Compact case - DALI  
Alimentatori multipotenza regolabili - Formato compatto - DALI

**Direct current dimmable electronic drivers with DIP-SWITCH**  
**Alimentatori elettronici regolabili in corrente continua con DIP-SWITCH**

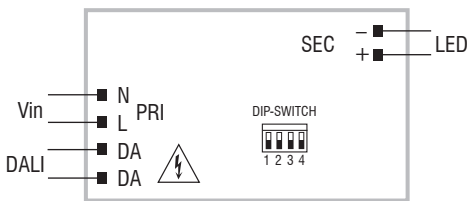
Made in Italy

**IP 20** **SCREW FIXING**  $\varnothing 50$  2" Weight - Peso gr. 113 / 4 oz.  
Pcs - Pezzi 50

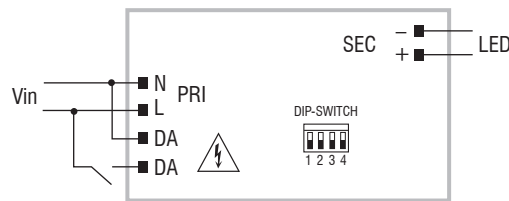
**BUILT-IN** **SCREW FIXING** Weight - Peso gr. 94 / 3,3 oz.  
Pcs - Pezzi 50



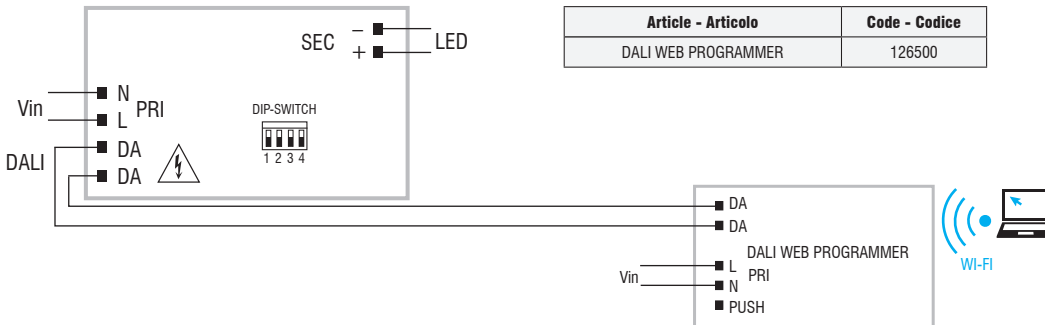
**Wiring diagram - Schema di collegamento** (Max. LED distance on page info8 - Massima distanza LED a pagina info8)



DALI diagram  
Collegamento DALI



PUSH SWITCH diagram  
Collegamento PUSH SWITCH



| Article - Articolo  | Code - Codice |
|---------------------|---------------|
| DALI WEB PROGRAMMER | 126500        |

## Operation Mode

- Features DALI dimming (0/1 - 100 %, minimum output current 5 mA):
    - memory function for sets or light groups;
    - recall of stored functions.
  - Designed to work with DALI-2 systems.
  - **Dimming method is AMPLITUDE.**
  - Light regulation 0/1 - 100 % by means of PUSH SWITCH function (mains voltage):
    - a short push to turn on and off;
    - a longer push to increase or decrease light intensity;
    - regulation automatically stops at minimum and maximum values;
    - for another on, regulation or off command, release the push button and give the desired command again;
    - **dimming level memory at mains restore;**
    - keep enabled the SWITCH for at least 10 seconds to reset the dimming level to 30%;
    - keep enabled the SWITCH for at least 60 seconds to enable BILEVEL N function:
      - keep pressed for 100% level;
      - FADE OFF time is 30 seconds, light level 10%;
      - PROLONG time is 30 minutes, then OFF;
    - switch off the driver for at least 5 seconds to disable the BILEVEL function.
- For additional details for regulations see pages info12-14.

## Modalità di funzionamento

- Caratteristiche della regolazione DALI (0/1 - 100 %, corrente minima d'uscita 5 mA):
    - funzione di memoria per scenari o gruppi luminosi;
    - richiamo di funzioni memorizzate.
  - Progettato per funzionare con sistemi DALI-2.
  - **La dimmerazione è in ampiezza.**
  - Regolazione della luminosità 0/1 - 100 % mediante la funzione PUSH SWITCH (tensione di rete):
    - una pressione breve per accendere e spegnere;
    - una pressione prolungata per aumentare o diminuire l'intensità luminosa;
    - la regolazione si ferma automaticamente ai valori minimi e massimi;
    - per un nuovo comando accensione, regolazione o spegnimento, rilasciare il pulsante e dare nuovamente il comando desiderato;
    - **ripristino del livello di dimming al ritorno alimentazione;**
    - tenendo abilitato lo SWITCH per almeno 10 secondi è possibile portare al 30% il livello di regolazione;
    - tenendo abilitato lo SWITCH per almeno 60 secondi è possibile abilitare la funzione BILEVEL N:
      - tenere premuto per mantenere il 100%;
      - al rilascio il FADE OFF è di 30 secondi, con livello 10%;
      - il tempo di PROLONG è di 30 minuti, poi OFF;
    - spegnere il driver per almeno 5 secondi per disabilitare la funzione BILEVEL.
- Per ulteriori dettagli sulle regolazioni vedi pagine info12-14.

**3.1.2**

Dimmable multipower drivers - Compact case - DALI  
Alimentatori multipotenza regolabili - Formato compatto - DALI